

ScanPal EDA61K-SH

Quick Start Guide 快速入门指南



EDA61K-SH-QS Rev A
Jul/23/2019

免责声明/免責聲明(Disclaimer)

Honeywell International Inc (霍尼韦尔国际公司/霍尼韋爾國際公司)
保留在沒有事先通知的情況下改變規格和其他信息的權利。讀者應該隨時諮詢霍尼韋爾國際公司，已確定是否已經做出這種變化。本文中的信息並不是霍尼韋爾國際公司承諾的一部分。霍尼韋爾國際公司不承擔技術，編輯錯誤或遺漏所造成的直接和間接損失。
保留在沒有事先通知的情況下改變規格和其他信息的權利。讀者應該隨時諮詢霍尼韋爾國際公司，已確定是否已經做出這種變化。本文中的信息並不是霍尼韋爾國際公司承諾的一部分。霍尼韋爾國際公司不承擔技術，編輯錯誤或遺漏所造成的直接和間接損失；
Honeywell International Inc (Honeywell International companies) remain in the Without prior notification in case the right to change specifications and other information. The reader should feel free to contact Honeywell International, determine whether this has made. The information in this article is not part of Honeywell International commitments. Honeywell International company is not responsible for technical, editorial errors or omissions caused by the direct and indirect losses;

本文档包含受版权保护的专有信息。保留所有权利。在沒有霍尼韦尔国际公司事先书面同意的情况下，本文档的任何部分不得复印，复制或翻译成另一种语言。
本文檔包含受版權保護的專有信息。保留所有權利。在沒有霍尼韋爾國際公司事先書面同意的情况下，本文档的任何部分不得复印，複製，或翻譯成另一種語言。
This document contains proprietary information protected by copyright.
All rights reserved. In the absence of Case of Honeywell International's prior written consent, and any part of the document. Not be copied, reproduced, or translated into another language.

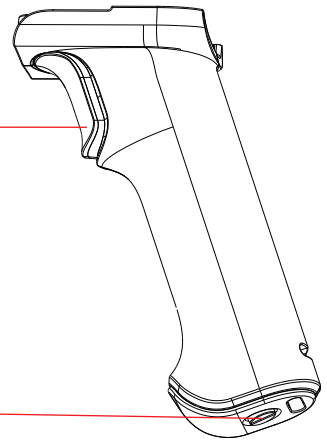
2019 Honeywell International Inc 版權所有 網址：www.honeywellaidc.com.

5 中国RoHS/中國RoHS China RoHS table

产品中有害物质的名称及含量/產品中有害物質的名稱及含量 Names and content of Hazardous Substances in the Product						
部件名称/部件名稱 (Parts Name)	有害物质 / 有害物質 (Hazardous Substances)					
	铅/鉛 (Pb)	汞 (Hg)	镉/鎘 (Cd)	六价铬 六價鉻 (Cr6+)	多溴联苯 多溴聯苯 (PBB)	多溴二苯醚 (PBDE)
外壳/外殼 (housing)	X	O	O	O	O	O
本表格依据SJ/T 11364的规定编制。 (This table is created in accordance to SJ/T 11364)						
O: 表示该有害物质在该部件所有均质材料中的含量均在GB/T 26572标准规定的限量要求以下/表示該有害物質在該部件所有均質材料中的含量均在GB/T 26572標準規定的限量要求以下 (Indicates that this hazardous substance contained in all of the homogeneous materials for this part is below the limit requirement in China's GB/T 26572)						
X: 表示该有害物质至少在该部件的某一均质材料中的含量超出GB/T 26572标准规定的限量要求/表示該有害物質在該部件的某一均質材料中的含量超出GB/T 26572標準規定的限量要求 (Indicates that this hazardous substance contained in at least one of the homogeneous materials for this part is above the limit requirement in China's GB/T 26572)						

1

触发按钮/Trigger



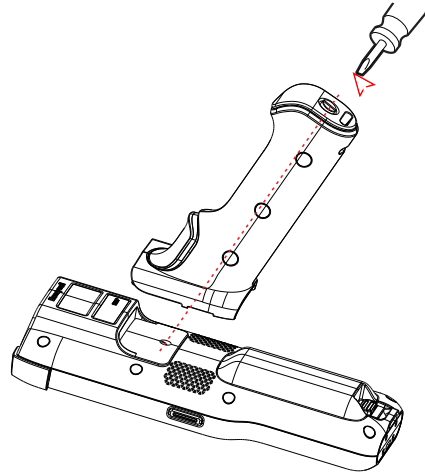
紧固螺钉/Long screw

2

扫描手柄组装

Assemble scan handle to EDA61K terminal

- 按示图通过紧固螺钉将扫描枪柄组装到EDA61K终端。
Assemble scan handle to EDA61K terminal with a long screw.

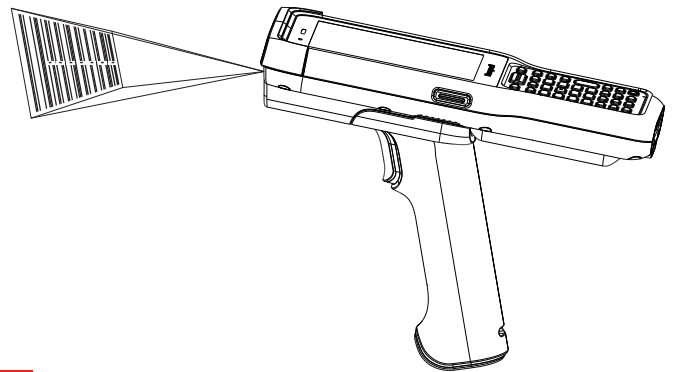


3

使用手柄扫描条码

Scan a Bar Code with the Scan Handle

- 触动手柄触发按钮扫描条码。
Pull on the handle trigger to scan a bar code.



4

技术支持/技術支持 Techincal Support

技术支持, 产品售后服务, 维修相关联系信息, 请访问
技術支持, 產品售後服務, 維修相關聯繫信息, 請訪問
www.honeywellaidc.com.

Technical support, after-sales service, maintenance-related contact information, please visit the www.honeywellaidc.com.

用户文档/用戶文檔(User documentation)

对于本文件的本地话版本, 请访问www.honeywellaidc.com
對於本文件的本地話版本, 請訪問 www.honeywellaidc.com
For the local version of this document, please visit the www.honeywellaidc.com

专利/專利 (Patent)

关于专利信息, 请参照 / 關於專利信息, 請參照(On patent information, please refer to) www.honeywellaidc.com/patents.

保修期限(Warranty period)

请登录www.honeywellaidc.com/warranty-information获取您产品的保修信息
請登錄www.honeywellaidc.com/warranty-information获取您產品的保修信息。
Please visit the Web site, get your product warranty information.

